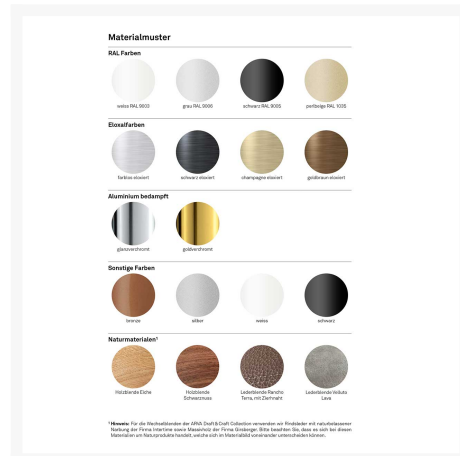
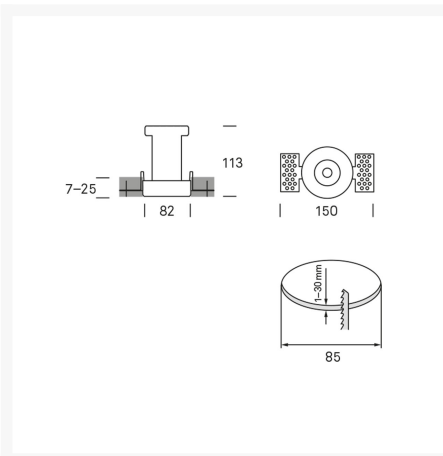
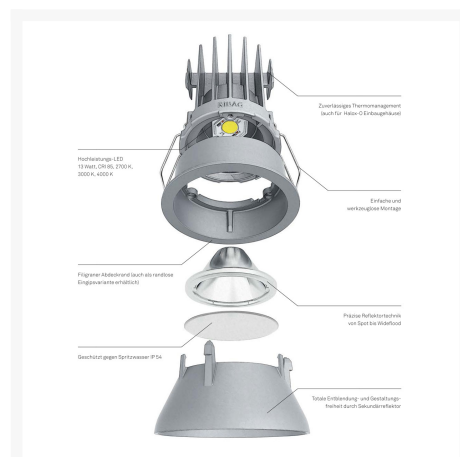
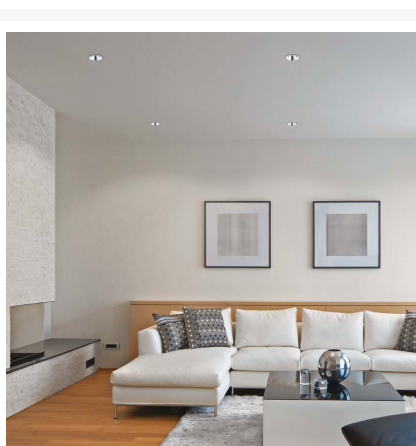
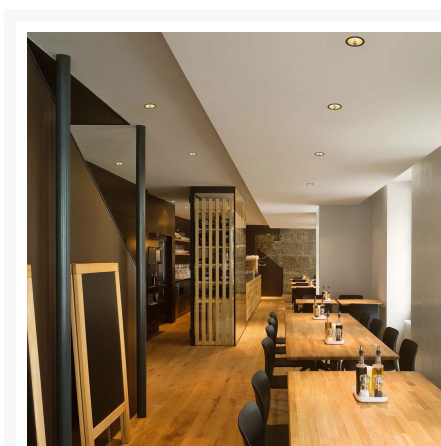


LUNIK-Einbaustrahler für randlosen Einbau

130,62 €

Produktbilder



Beschreibung

Wasserdichter LUNIK-LED-Einbaustrahler für randlosen Einbau, nicht geeignet zum Einbau in Wärmedämm-Material. Das zeitlos elegante LED-Downlight LUNIK begeistert durch seine Einfachheit und die grosse Anpassungsfähigkeit. Mit verschiedenen farbigen Entblendungseinheiten passt sich LUNIK mühelos den unterschiedlichsten Gegebenheiten an und verleiht jedem Raum eine besondere Note. Mit drei zur Auswahl stehenden Reflektoren (25°, 35°, 45°) garantiert das hochwertige LED-Downlight beste Lichtqualität und eine präzise Ausleuchtung für brillante Lichtakzente.

Erhältlich in den Farbtemperaturen extra warmweiß (2700Kelvin), warmweiß (3000Kelvin) und kaltweiß (4000Kelvin).

Technische Daten:

Durchmesser: 8,2cm

Höhe: 11,3cm

Breite: 15cm

Deckenausschnitt: Durchmesser 85mm

Deckenstärke: 7-25mm

Oberfläche: weiß

max. Leistung: 15W, 450mA

Leuchtmittel: LED-Leuchtmittel integriert (fest verbaut, nicht austauschbar)

Schutzart: IP54 (regengeschützt)

Dimmbar: nein

Lieferung erfolgt: inkl. LED-Leuchtmittel aber ohne Zubehör (Trafo, Reflektoreinheit, Eingipsring). Die Leuchte wird geliefert mit einem LED-Leuchtmittel der Klasse A++ bis A.

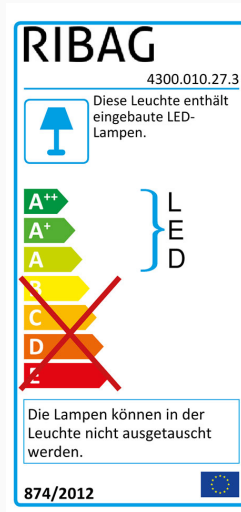
Product Options

Farbtemperatur:	extra warmweiß
	warmweiß
	kaltweiß

Zusätzliche Informationen

Effizienzklasse

Diese Leuchte enthält eingebaute LED-Lampen. Die Energieeffizienzklasse beträgt A++(LED), A+(LED), A(LED). Die Lampen können in der Leuchte nicht ausgetauscht werden. Kennzeichnung nach EU-Verordnung 874/2012.



Lichtquelle

LED

Lichtstrom

990 Lumen

Dimmbar

nein

Schutzart

>IP44 (wasserdicht)

Spannung

450 mA

Sperrgut

nein

Lieferzeit

1-3 Werktage

Hersteller

Ribag